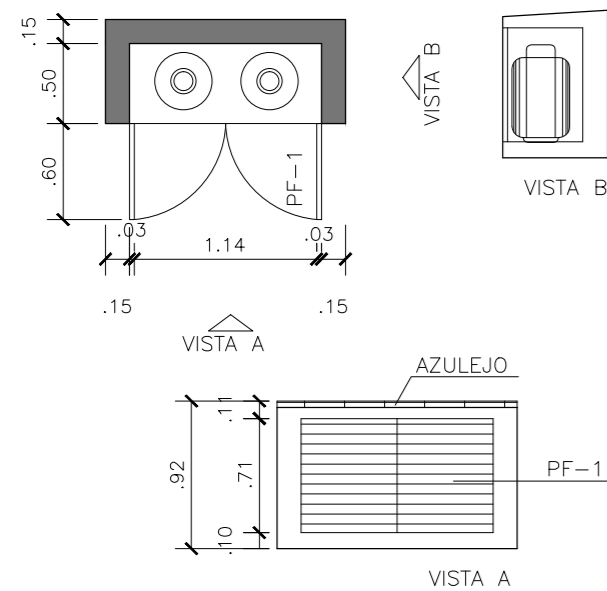


CRAS - PLANTA BAIXA
 AREA: 170,35 m²

DETALHE ABRIGO GLP



LEGENDA

- PISO (A, B, C) PAREDE (A, B, C)
 TETO (A, B, C)
- A - CERÂMICA 30cmX30cm, PI-4
 - B - PINTURA COM TINTA ACRÍLICA
 - C - PINTURA COM TINTA PVA, BRANCO NEVE
 - D - AZULEJO 15cmX15cm

BAJA

ARQUITETURA | ENGENHARIAS | CONSULTORIA

Rua Venâncio Aires, 641 - s/s 105/106 - Centro - Santa Cruz do Sul/RS
 BATTISTI E JANDREY LTDA ME - CNPJ 29.037.951/0001-17

Obra: CENTRO DE ASSISTÊNCIA SOCIAL - CRAS		Escala: 1/100	Data: JAN/2019
Projeto: CRAS - SÉRIO	Discriminação: PLANTA BAIXA	Área: 170,35m²	
Resp. Técnico: Ivanca Jandrey - Arquiteta e Urbanista CAU RS A95.534-5	Proprietário: Prefeitura Municipal de Sério CNPJ 94.706.033/0001-03	02	